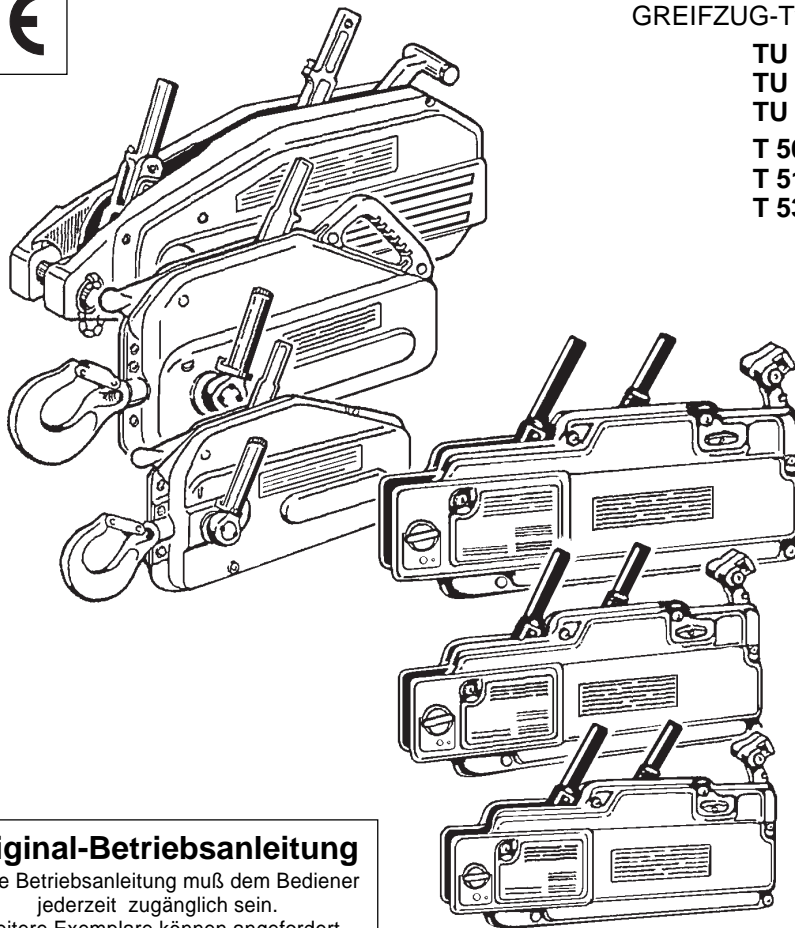




Handbetriebene Mehrzweck-Seilzüge



Für die
GREIFZUG-Typen

TU 8

TU 16

TU 32

T 508 D

T 516 D

T 532 D

Original-Betriebsanleitung

Diese Betriebsanleitung muß dem Bediener
jederzeit zugänglich sein.

Weitere Exemplare können angefordert
werden.



Inhalt	Seite
1. Vorbemerkungen	2
2. Geräte-Beschreibung	
2.1 Zweckbestimmung	2
2.2 Arbeitsweise	2
2.3 Bauteile/Bedienelemente	3
2.4 Technische Daten	3
3. Geräte-Einsatz	
3.1 Benötigte Ausrüstung	4
3.2 Befestigung des Gerätes	4
3.3 Erhöhung der Tragfähigkeit	5
3.4 Seilinstallation	5
3.5 Betrieb	6
3.6 Überlastsicherung	7
3.7 Störungsbeseitigung	8
4. Außer Betrieb	
4.1 Arbeitsunterbrechung	9
4.2 Arbeitsende	9
5. Sicherheitshinweise	9
6. Instandhaltung	
6.1 Pflege und Wartung	10
6.2 Prüfungen	10
6.3 Instandsetzung	10
7. Ersatzteile	11
8. Zubehör	12

1. Vorbemerkungen



WARNUNG!

Vermeiden Sie **ernsthafte Verletzungen**, indem Sie **alle Anweisungen strikt befolgen**.

Mit der Befestigung, der Wartung oder der selbständigen Betätigung der GREIFZUG®-Geräte dürfen nur Personen betraut werden, die hiermit vertraut sind. Sie müssen vom Unternehmer mit der Befestigung, der Wartung oder Betätigung der Geräte beauftragt sein.

Der Bediener muß die einschlägigen Unfallverhütungsvorschriften, z. B. „Winden, Hub- und Zuggeräte“ (VBG 8), „Lastaufnahmeeinrichtungen im Hebezeugbetrieb“ (VBG 9a) usw. sowie diese Betriebsanleitung kennen und entsprechend unterwiesen worden sein.

Nur einwandfreie GREIFZUG®-Geräte, GREIFZUG®-Seile und Anschlagmittel verwenden.

Handbetriebene GREIFZUG®-Geräte dürfen nicht motorisch angetrieben werden.

GREIFZUG®-Geräte nicht überlasten.

Für Schäden aufgrund von Umbauten und Änderungen am Gerät sowie aufgrund der Verwendung von Nicht-Originalteilen übernimmt die GREIFZUG Hebezeugbau GmbH keine Haftung.

2. Geräte-Beschreibung

2.1 Zweckbestimmung

Mehrzweck-Seilzüge der Marke GREIFZUG® sind tragbare Geräte zum Heben, Ziehen und Spannen mit Hilfe des Original-GREIFZUG®-Drahtseiles.

Das vierlitzige Original-GREIFZUG®-Seil, kenntlich an der roten Litze, ist zum sicheren und störungsfreien Arbeiten mit den GREIFZUG®-Geräten unerlässlich. Bei Verwendung anderer Seile entfällt der Garantieanspruch gegenüber der GREIFZUG Hebezeugbau GmbH, und die CE-Zulassung verliert ihre Gültigkeit.

PERSONENBEFÖRDERUNG

ist **nur dann zulässig**, wenn folgende Voraussetzungen erfüllt sind:

- Einsatz eines **GREIFZUG®-Gerätes vom Typ TU 8, TU 16 oder TU 32 mit reduzierter Tragfähigkeit, und**
- Einsatz einer **Abfangsicherung an einem zusätzlichen Sicherungsseil, und**
- die **Anlage zur Personenbeförderung** (hochziehbare Arbeitsbühne oder ähnliches) **entspricht den dafür geltenden Sicherheitsregeln.**

Das GREIFZUG®-Gerät ist dann Bestandteil der Anlage, für deren regelgerechte Konstruktion deren Hersteller und für deren sicheren Betrieb der Betreiber verantwortlich ist, gestützt auf die Betriebsanleitung der Anlage.

2.2 Arbeitsweise

Gerätehaken bzw. Lastbolzen erlauben eine schnelle Befestigung.

Vorausgesetzt, daß sie sich in Zugrichtung ausrichten können, arbeiten GREIFZUG®-Geräte in jeder Lage und in jede Richtung mit gleichbleibender Sicherheit.

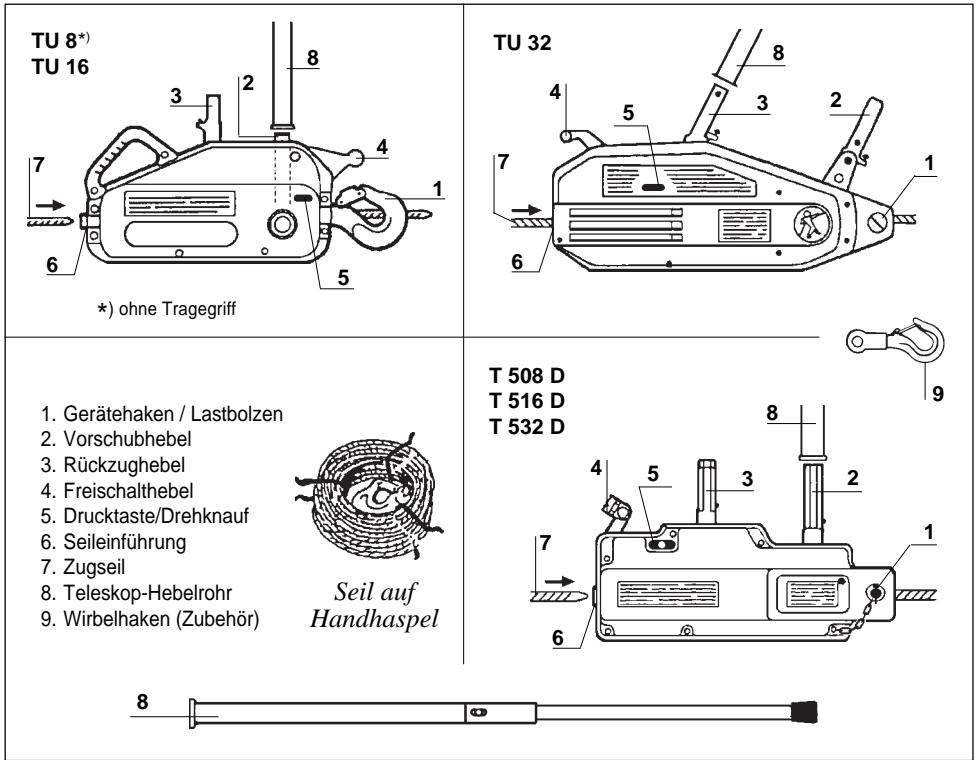
Für Heben und Senken gibt es je einen Bedienungshebel. Durch Hin- und Herbewegen des aufgesetzten Hebelrohres bewegen zwei Klemmbackenpaare das Seil abwechselnd durch das Gerät – die Seillänge, also der mögliche Zugweg, ist praktisch unbegrenzt.

Der Mechanismus ist selbsthemmend: das belastete Seil zieht die Klemmbacken zusammen.

Wenn das GREIFZUG®-Gerät unbelastet ist, kann es freigeschaltet werden. Dann läßt sich das Seil von Hand einführen und vorspannen sowie nach Beenden der Arbeit wieder herausziehen.

2.3 Bauteile / Bedienelemente

Abb. 1



2.4 Technische Daten

Technische Änderungen vorbehalten

GREIFZUG®-Typ		TU 8	T 508 D	TU 16	T 516 D	TU 32	T 532 D
Tragfähigkeit	kg	800		1.600		3.200	
Zulässige Last bei Personenbeförderung ¹⁾	kg	500	–	1.000	–	2.000	–
Gewicht							
Gerät	kg	8,4	6,6	18,0	13,5	27,0	24,0
Hebelrohr	kg	1,0	1,0	2,4	2,3	2,4	2,3
GREIFZUG®-Seil	kg/m	0,25		0,5		1	
Abmessungen:							
Gerät	Länge	527	420	660	530	676	630
	Länge mit Haken	-	550	-	650	860	840
	Höhe	285	250	360	315	373	355
	Breite	120	99	148	127	156	130
Hebelrohr eingeschoben/ausgezogen	cm	51 / 77	40 / 69	68 / 119	65 / 115	68 / 119	65 / 115
Original-GREIFZUG®-Seil							
	Durchmesser	8		11,5		16	
	Rechnerische Bruchlast	5.250		10.000		20.000	
Seilweg ²⁾ beim Heben/Senken	mm	70/76	46/63	56/70	42/57	30/48	18/36

1) Hinweis zur Personenbeförderung in Abschnitt 2.1 „Zweckbestimmung“ beachten!

2) Seilweg bei maximaler Traglast und einem vollständigen Hin- und Herbewegen des Hebelrohres.

3. Geräte-Einsatz

3.1 Benötigte Ausrüstung

Alle Teile müssen in einwandfreiem Zustand sein:

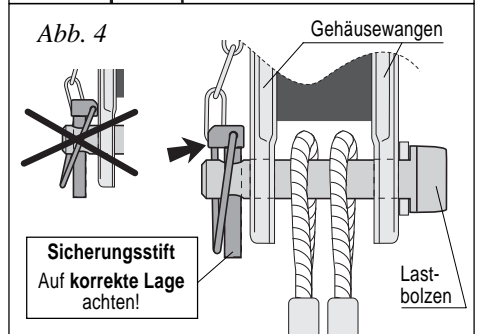
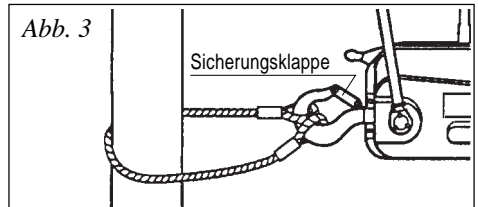
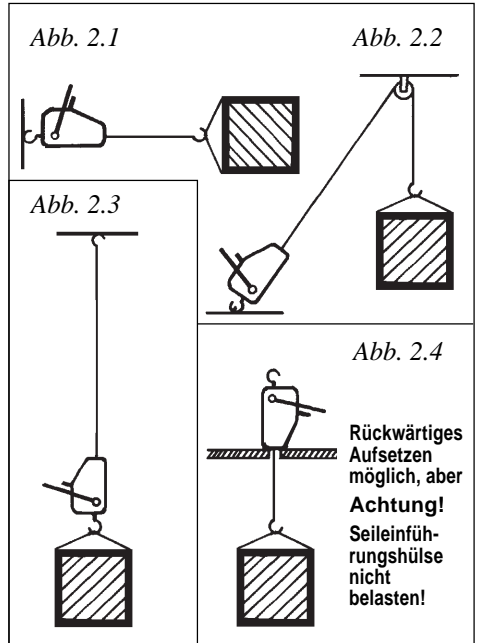
- GREIFZUG®-Gerät mit ausreichender Tragfähigkeit und Hebelrohr.
- Passendes Original-GREIFZUG®-Seil in ausreichender Länge.
- Ausreichend tragfähige Anschlagmittel (Drahtseilstropps, Gurte o. ä.) zum Befestigen des Gerätes und der Last.
- Beim Umlenken und Einscheren des Zugseils: ausreichend tragfähige Seilrollen.
- Öl zum Schmieren des Gerätes (vor allem bei längeren Zugwegen).

3.2 Befestigen des Gerätes

3.2.1 Wahl des Befestigungspunktes

- Die Wahl des Befestigungspunktes wird dadurch erleichtert, daß der Zug in jede Richtung ausgeübt und durch Rollen umgelenkt werden kann.
- Ein Sachkundiger muß die ausreichende Tragfähigkeit des gewählten Befestigungspunktes feststellen.
- Befestigungspunkt so wählen, daß sich das GREIFZUG®-Gerät in Zugrichtung frei ausrichten kann, und
- daß der Bediener am Hebelrohr ausreichende Standsicherheit und Bewegungsfreiheit hat.

Die Abb. 2.1 bis 2.4 zeigen die üblichsten Befestigungsarten.



WARNUNG bei Rodungsarbeiten:

Der Bediener muß außerhalb des Gefahrenbereichs umstürzender Bäume stehen.

Das Seil so über Umlenkrollen führen, daß es beim Fallen des Baumes **keinen schlagartigen Belastungen** ausgesetzt wird.

3.2.2 Befestigen des Gerätes

- GREIFZUG®-Gerät mit Anschlagmittel sicher befestigen:
 - Bei Geräten mit **Gerätehaken** muß das Anschlagmittel im Hakenrund liegen. Die Sicherungsklappe muß geschlossen sein (Abb. 3).

- Bei Geräten mit **Lastbolzen**: Sicherungsstift abziehen, und Lastbolzen herausziehen. Anschlagmittel mit dem Lastbolzen am Gerät befestigen, und Lastbolzen mit dem Sicherungsstift gegen unbeabsichtigtes Herausrutschen sichern (Abb. 4).
- Das unbelastete Seilende muß frei austreten können, um Seilstauchungen zu vermeiden.

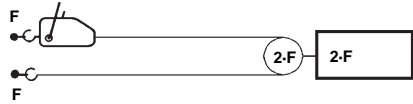
3.3 Erhöhung der Tragfähigkeit durch Einscheren

Reicht die Tragfähigkeit des GREIFZUG®-Gerätes im direkten Zug nicht aus, kann sie durch Einscheren des Zugseiles nach dem Flaschenzugprinzip vervielfacht werden. Die Last wird dadurch auf mehrere Seilstränge aufgeteilt (Abb. 5).

Achtung bei der Auswahl der Umlenkrollen, ihrer Anschlagmittel und ihres Befestigungspunktes:

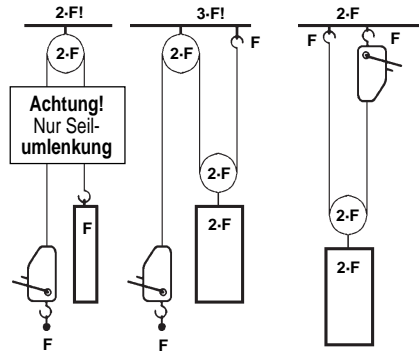
- Ein Sachkundiger muß ihre ausreichende Tragfähigkeit feststellen.
- Der Durchmesser der Umlenkrollen muß im Rillengrund mindestens das zehnfache des Seildurchmessers betragen.

Abb. 5



Erklärung: F entspricht der Tragfähigkeit des eingesetzten Gerätes (z. B. F = 800 kg).

Die Skizzen zeigen die benötigte Tragfähigkeit der Befestigungspunkte, Anschlagmittel und Seilrollen – z. B. 2-F = 1600 kg.



3.4 Seilinstallation

3.4.1 Vorbereitung des Seiles



VORSICHT!

Schutzhandschuhe tragen, wenn Sie mit Drahtseilen umgehen.

- Nur **Original-GREIFZUG®-Seil** mit **korrektem Seil-Durchmesser** für das eingesetzte Gerät entspr. der Tabelle auf Seite 3 verwenden.

Konstruktion: 4 x 26 mit Polypropylen-Seele
 Kennzeichnung: eine Litze rot gefärbt
 Durchmesser: Markierung auf der Preßmanschette (Abb. 8a).

- Ausreichende Länge** des Seiles prüfen.
- Seil immer **lagegerecht abwickeln** (Abb. 6), damit keine Seilschlingen entstehen, die zur Beschädigung des Seiles führen können.
- Einwandfreien Seilzustand** prüfen:
 - Seilhaken nicht aufgebogen, mit intakter Sicherungsklappe; unbeschädigte Verbindung zwischen Seil und Seilhaken (Kausche, Preßmanschette) (Abb. 7);
 - Seil auf der ganzen Länge ohne sichtbare Schäden; Seilspitze gemäß Abbildung 8b.

- Achtung!**
Nie das Zugseil zum Anschlagen der Last verwenden!!
Seil nie über Kanten ziehen!
 Seil sauber und immer **leicht geölt** halten.

Wichtig! Befindet sich der Befestigungspunkt für das Seil **über** dem GREIFZUG®-Gerät, **zuerst** das Seil **befestigen**, erst dann in das GREIFZUG®-Gerät einführen (s. nächste Seite).

Abb. 6

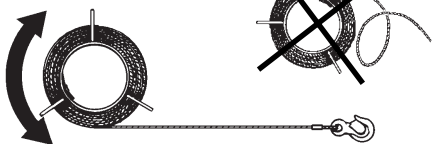


Abb. 7

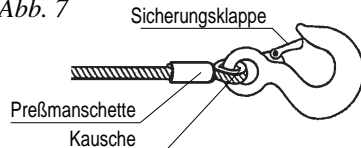
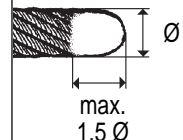
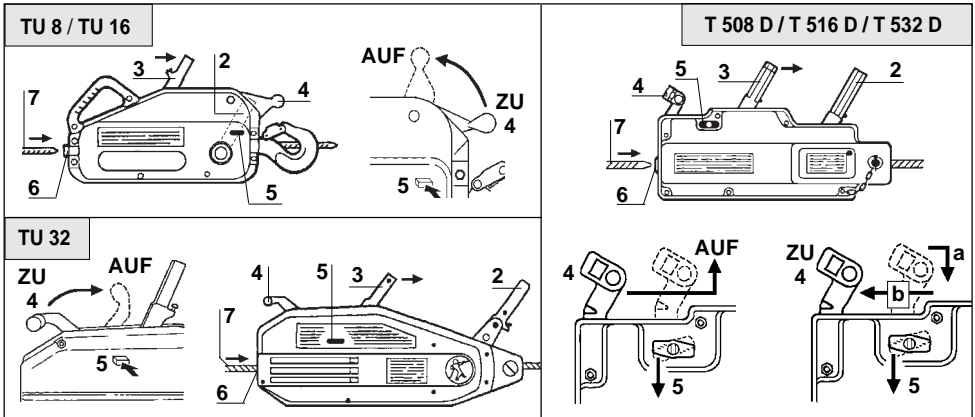


Abb. 8a



Abb. 8b





	TU 8 / TU 16 / TU 32	T 508 D / T 516 D / T 532 D
	VORSICHT! Der Freischalthebel (4) schnell zurück, solange er nicht in der Stellung „AUF“ gesichert ist. Fassen Sie das GREIFZUG®-Gerät so an, daß der Hebel nicht Ihre Hände treffen kann.	
Gerät freischalten	Drucktaste (5) drücken, und Freischalthebel (4) unter Loslassen der Taste bis zum Einrasten in Pfeilrichtung bewegen.	Drehknopf (5) in Pfeilrichtung drehen, und Freischalthebel (4) unter Loslassen des Knaufts bis zum Einrasten in Pfeilrichtung drücken und hochziehen.
Seil einführen	Rückzughebel (3) in Pfeilrichtung umlegen. Original-GREIFZUG®-Seil (7) bei (6) einschieben, durchstecken und von Hand nach Bedarf durchziehen.	
Seil entnehmen	GREIFZUG®-Seil von Hand herausziehen.	
Gerät zuschalten	Freischalthebel (4) in Pfeilrichtung ziehen, bis sich die Drucktaste (5) eindrücken läßt. Freischalthebel unter Loslassen der Drucktaste in Position „ZU“ zurückgleiten lassen. Die Taste (5) muß hörbar einrasten!	Drehknopf (5) in Pfeilrichtung drehen, und Freischalthebel (4) in Pfeilrichtung (a) vor- und runterdrücken, dann unter Loslassen des Drehknaufts in Position „ZU“ zurückgleiten lassen (b). Der Drehknopf (5) muß hörbar einrasten!

3.4.3 Befestigung des Seilhakens/Seileinführung

Seilhaken immer mit Hilfe eines Anschlagmittels (Seilstropps, Gurte o. ä.) an der Last bzw. am Befestigungspunkt einhängen.



Achtung! Vermeiden Sie Schäden am Seil, die seine Tragfähigkeit gefährden:

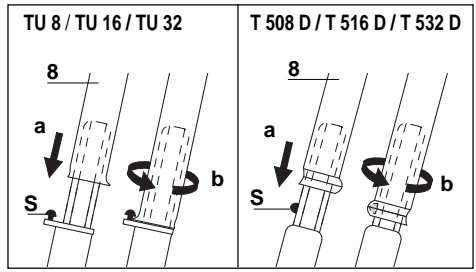
- Nie das Zugseil um die Last bzw. den Befestigungspunkt schlingen.
- Nie das Zugseil über Kanten ziehen.

3.5 Betrieb

Abb. 10

3.5.1 Hebelrohr anbringen

- a) Hebelrohr (8) auf den Vorschubhebel (2) bzw. den Rückzughebel (3) (s. Abb. 9) stecken.
- b) Hebelrohr durch eine halbe Drehung gegen unbeabsichtigtes Abrutschen sichern (Abb. 10):
 - die **Sicherungsnocke (S)** muß bei den Typen TU 8 / TU 16 / TU 32 **über dem aufgebördelten Rand** des Hebelrohrs stehen,



- die **Sicherungsnocke (S)** muß bei den Geräten T 508 D / T 516 D / T 532 D **unter dem aufgeweiteten Ende** des Hebelrohres verschwinden.
- c) Den oberen Teil des Hebelrohres herausziehen und ggf. durch Drehen sicherstellen, daß die Sicherungsfeder eingerastet ist.

3.5.2 Kontrollen

- a) Ordnungsgemäße Befestigung von GREIFZUG®-Gerät und Last überprüfen.
- b) Darauf achten, daß sich niemand unter der schwebenden Last aufhält.

3.6 Überlastsicherung

3.6.1 Beschreibung

Die Kraftübertragung vom Vorschubhebel (2) auf den GREIFZUG®-Mechanismus wird durch einen bzw. mehrere Scherstifte begrenzt. Bei Überlast scheren diese ab. So verhindern sie die Beschädigung des GREIFZUG®-Gerätes und damit eine mögliche Gefährdung der Arbeitssicherheit.

Ein **Absenken/Nachlassen der Last**, z. B. zum Einscheren des Zugseils, **ist möglich**.

3.6.2 Ersatz der Scherstifte

Achtung!



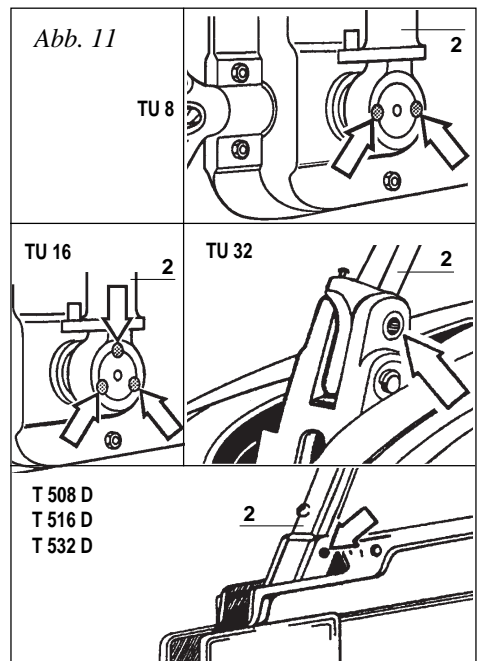
Nur **Original-Scherstifte verwenden!**

Ersatz-Scherstifte befinden sich im Vorschubhebel (Typ TU 8 / TU 16) bzw. bei den anderen Geräten im Freischalthebel.

- a) **GREIFZUG® TU 8 und TU 16**
- Vorschubhebel (2) von der Kurbelachse abziehen und Scherstiftreste entfernen.
 - Kurbelachse einfetten, und den Vorschubhebel so aufsetzen, daß die Aussparungen für die Scherstifte übereinstimmen.
 - **Original-Scherstifte** einfetten und vorsichtig mit einem Hammer einschlagen.
- b) **GREIFZUG® TU 32 und T 508 D / T 516 D / T 532 D**
- Scherstiftreste mit einem Durchschlag entfernen.
 - Vorschubhebel (2) ausrichten. **Original-Scherstift** einfetten und vorsichtig mit einem Hammer einschlagen.

3.5.3 Betrieb

- a) Heben/Ziehen bzw. Senken/Nachlassen durch **ruhiges, gleichmäßiges Hebeln** von Anschlag zu Anschlag.
Ruckweises Arbeiten kann zum Abscheren der Überlastsicherung (s. Abschnitt 3.6) führen.
- b) Die Arbeit kann bei jeder Hebelstellung unterbrochen werden. Die Last wird durch die beiden selbsttätig wirkenden Klemmbackenpaare sicher gehalten.
- c) Bei längeren Arbeiten **GREIFZUG®-Gerät** zwischendurch **reichlich schmieren**. GREIFZUG®-Öl oder nicht zu dünnflüssiges Motoröl auf die Klemmschlösser spritzen. **Zuviel Öl schadet nie**, behebt aber die meisten Störungen.
- d) Vor allem bei langen Hubwegen: Last gegen Drehen sichern.



Achtung! Das GREIFZUG®-Gerät wurde **überlastet**. Bevor Sie weiterarbeiten:

Entweder die **Last verringern**, oder das **Zugseil einscheren** – siehe Abschnitt 3.3.



3.7 Störungsbeseitigung

Störung	Ursache	Beseitigung
1. Abscheren der Überlastsicherung	Überlastung – kein Gerätefehler	Scherstifte gemäß Abschnitt 3.3 austauschen. Vor dem Weiterarbeiten: Last verringern, oder Zugseil einscheren!
2. Überlastsicherung schert trotz Überlast nicht ab.	Verwendung von Stahlstiften oder anderen unerlaubten Mitteln.	Original-Scherstifte einsetzen. Bei Bedarf Ersatz bestellen (GREIFZUG®-Geräte-Typ angeben!)
	Vorschubhebel auf der Kurbelachse festgerostet	Reparatur durch die GREIFZUG GmbH oder durch eine Hebezeugwerkstatt.
3. Knarren beim Senken der Last	Trockenes Seil	Seil mit ölgetränktem Lappen fetten.
4. Last bleibt hängen und wird bei jedem Hin- und Herhebeln angehoben und wieder abgesenkt.	Aussetzen des wechselseitigen Eingriffs der Klemmbackenpaare. Der Mechanismus klemmt wegen mangelnder Schmierung.	Reichlich Öl durch die Gehäuseöffnung und Schmierlöcher auf den Mechanismus spritzen. In den meisten Fällen wird das GREIFZUG®-Gerät dann einwandfrei arbeiten. Falls nicht: Seil nicht mit Gewalt durch das belastete GREIFZUG®-Gerät zwingen. Last absetzen bzw. wie unter Störung 5 (Seilstau) beschrieben abfangen und Seil herausziehen. GREIFZUG®-Gerät gemäß Abschnitt 6.1 reinigen und gründlich schmieren. Nötigenfalls zur Werksreparatur geben.
5. Seilstau im Gerät	Schadhaftes Seil geht nicht durch die Klemmbackenpaare.	<ul style="list-style-type: none"> – Schadhafte Stelle nicht mit Gewalt durch das belastete GREIFZUG®-Gerät zwingen. – Last absetzen bzw. abfangen. – GREIFZUG®-Gerät entlasten, öffnen, und Seilkorb, z. B. mit einem Bolzenabschneider, heraustrennen. – Gerät freischalten, Seilenden herausziehen. – GREIFZUG®-Gerät gemäß Abschnitt 6.1 reinigen und gründlich schmieren. – Gerät wieder schließen. – Original-GREIFZUG®-Seil installieren und in das GREIFZUG®-Gerät einführen. – Last mit dem GREIFZUG®-Gerät übernehmen. – Alle Befestigungen überprüfen. – Abfangvorrichtung entfernen. – Weiterarbeiten. <p>Nötigenfalls zur Werksreparatur geben.</p>
	Falsches Zugseil, das durch den Klemmbackendruck verformt wurde.	
	Blockierter Seilaustritt	
	Funktionsstörung im GREIFZUG®-Gerät	
6. Lockerung des Seilgefüges am freien Seilende.	Falsches Seil	Seil austauschen und Original-GREIFZUG®-Seil verwenden!
7. Gehäuse verbogen.	Gerät verklemmt, da es sich nicht frei in Zugrichtung ausrichten kann.	Reparatur durch die GREIFZUG GmbH oder durch eine Hebezeugwerkstatt.
8. Aufbiegen des Gerätehakens bzw. der Gehäusewangen am Lastbolzen.	Falsche Belastung des Hakens auf der Spitze, bzw. Lastbolzen nicht richtig durchgesteckt.	Reparatur durch die GREIFZUG GmbH oder durch eine Hebezeugwerkstatt.

4. Außer Betrieb

4.1 Arbeitsunterbrechung

Wird ein belastetes GREIFZUG®-Gerät vorübergehend (z. B. nach Feierabend) nicht benutzt, so sind folgende Sicherungsmaßnahmen zu treffen:

4.2 Arbeitsende

- a) GREIFZUG®-Gerät ganz entlasten und Hebelrohr abnehmen.
- b) Gerät freischalten, Zugseil entnehmen und Gerät wieder zuschalten. (Anleitung in Abschnitt 3.4 auf Seite 6.)
- c) GREIFZUG®-Gerät reinigen und reichlich schmieren.
- a) Hebelrohr abziehen und wegschließen.
- b) Flächen unter schwebenden Lasten absperren.
- d) GREIFZUG®-Seil reinigen, leicht ölen und dabei auf etwaige Schäden untersuchen.
- e) Seil auf Haspel/Trommel aufwickeln.
- f) GREIFZUG®-Gerät mit Hebelrohr und Seil an einem trockenen Ort aufbewahren.



5. Sicherheitshinweise

- a) Überlastung der GREIFZUG®-Geräte ist verboten.
- b) Der Aufenthalt unter der Last oder im Gefahrenbereich ist verboten.
- c) Mit der Befestigung, der Wartung oder der selbständigen Betätigung der GREIFZUG®-Geräte dürfen nur Personen betraut werden, die hiermit vertraut sind. Sie müssen vom Unternehmer mit der Befestigung, der Wartung oder Betätigung der Geräte beauftragt sein.
- d) Der Bediener muß die einschlägigen Unfallverhütungsvorschriften, z. B. „Winden, Hub- und Zugeräte“ (VBG 8), „Lastaufnahmeeinrichtungen im Hebezeugbetrieb“ (VBG 9a) usw. sowie diese Betriebsanleitung kennen und entsprechend unterwiesen worden sein.
- e) Der Bediener darf eine Lastbewegung erst dann einleiten, nachdem er sich überzeugt hat, daß Gerät und Last sicher angeschlagen sind und sich keine Personen im Gefahrenbereich aufhalten, oder nachdem er vom Anschläger ein Zeichen bekommen hat.
- f) GREIFZUG®-Geräte sind nur zum Heben, Ziehen, Senken und Nachlassen von Lasten¹⁾ bzw. zum Abspannen einzusetzen. Andere Verwendungszwecke sind nicht zulässig.
- g) Zum Betätigen darf nur das zum GREIFZUG®-Gerät passende Original-Hebelrohr eingesetzt werden.
- h) Zur Überlastsicherung dürfen nur die zum GREIFZUG®-Gerät passenden Original-Scherstifte verwendet werden.
- i) Das GREIFZUG®-Gerät muß sich frei in Zugrichtung ausrichten können.
- j) Das GREIFZUG®-Gerät muß am Gerätehaken/Lastbolzen befestigt werden. Es darf auch auf dem Gehäuseende aufgesetzt werden, das dem Gerätehaken/Lastbolzen gegenüberliegt, vorausgesetzt, daß die Seileinlaufhülse dabei nicht belastet wird.
- k) Der Freischalthebel darf nicht betätigt werden, wenn das GREIFZUG®-Gerät belastet ist.
- l) Vorschubhebel, Rückzughebel und Freischalthebel dürfen nicht blockiert sein.
- m) Vorschubhebel und Rückzughebel dürfen nicht gleichzeitig betätigt werden.
- n) Das Zugseil darf nicht zum Anschlagen der Last verwendet werden.
- o) Am freien Seilende, das am Gerätehaken/Lastbolzen austritt, darf keine Last befestigt werden.
- p) Das freie Seilende darf beim Senken/Nachlassen nicht das GREIFZUG®-Gerät erreichen.
- q) Die Seilkausche am Seilhaken darf nicht bis ans GREIFZUG®-Gehäuse gezogen werden.
- r) Vorschubhebel und Rückzughebel dürfen nicht schlagartigen Einwirkungen ausgesetzt werden.
- s) Die hier beschriebenen GREIFZUG®-Geräte dürfen nicht motorisch angetrieben werden²⁾.
- t) GREIFZUG®-Geräte dürfen nicht in explosionsgefährdeter Umgebung eingesetzt werden.

1) Hinweise zur Personenbeförderung in Abschnitt 2.1 „Zweckbestimmung“ beachten.

2) GREIFZUG®-Geräte mit Hydraulik- oder Druckluftantrieb auf Anfrage.

6. Instandhaltung

6.1 Pflege und Wartung

6.1.1 GREIFZUG®-Gerät

a) Schmierung

Möglichst **vor jedem Arbeitsbeginn** und **im Verlauf längerer Arbeiten** GREIFZUG®-Gerät reichlich schmieren:

GREIFZUG®-Öl oder dickflüssiges Motoröl auf die Klemmschlösser spritzen. Dabei Vorschubhebel und Rückzughebel bewegen.

Zuviel Öl schadet nie, behebt aber die meisten Betriebsstörungen.

b) Reinigung

- **Einfache Reinigung** im Dieselbad. Anschließend reichlich schmieren.

– Gründliche Reinigung:

Gehäuse öffnen. Groben Schmutz z. B. mit Preßluft ausblasen. Alle Teile mit einem geeigneten Reinigungsmittel ausspülen.

Gerät trocknen lassen, reichlich schmieren und zusammenbauen.

6.1.2 GREIFZUG®-Seil

- a) Seil immer lagegerecht auf- und abwickeln.
- b) Seil nicht zum Anschlagen einer Last verwenden und nicht über Kanten ziehen.
- c) Seil immer **sauber** und **leicht geölt** halten.

6.2 Prüfungen

6.2.1 Laufende Kontrollen

a) Allgemeines

Vor jedem Einsatz und **während des Betriebes** darauf achten, daß das GREIFZUG®-Gerät sowie alle zum Einsatz kommenden Hilfsmittel (Anschlagmittel, Seilrollen usw.)

- **ordnungsgemäß montiert**
- **und ohne augenfällige Mängel** sind.



Achtung!

Treten **während der Arbeit** Mängel auf,

- **Arbeit einstellen**,
- wenn nötig **Einsatzort sichern**, und
- **den Mangel beheben!**

b) GREIFZUG®-Seil

Ablegereife – Seil austauschen!

Die DIN 15 020, Blatt 2 schreibt vor:

Drahtseile austauschen, wenn bei der **wöchentlichen Prüfung** einer der folgenden Mängel festgestellt wird:

- **10 und mehr Drahtbrüche** auf einer Länge, die dem 30fachen Seildurchmesser entspricht.
- Starke **Rostbildung** an der Oberfläche oder im Inneren.
- **Hitzeschäden**, erkennbar durch Anlaufarben.
- **Reduzierung des Durchmessers** um 10 % oder mehr gegenüber dem Nenn-durchmesser.

- **Äußere Beschädigungen***) wie korbartige Verformung, Schlaufenbildung, Knicke oder durch Zuziehen einer Schlaufe entstandene Klanken.

*) Dies sind **nur Beispiele** der häufigsten Schäden an Drahtseilen. Sie ersetzen nicht die **für die Überprüfung maßgebliche DIN 15 020, Blatt 2!**

6.2.2 Sicherheitsüberprüfung

Die Unfallverhütungsvorschrift „Winden, Hub- und Zugeräte“, VBG 8, schreibt vor:

Die Betriebssicherheit des GREIFZUG®-Gerätes mindestens **einmal jährlich**, jedoch entsprechend den Einsatzbedingungen und den betrieblichen Verhältnissen **nach Bedarf auch zwischenzeitlich, durch einen Sachkundigen überprüfen** lassen.



Der Unternehmer hat dafür zu sorgen, daß über das Ergebnis der Sicherheitsüberprüfung ein Nachweis geführt wird.

6.3 Instandsetzung

Reparaturen an GREIFZUG®-Geräten dürfen **nur durch den Hersteller** bzw. durch eine **Hebezeugwerkstatt** und nur unter Verwendung von **Original-Ersatzteilen** ausgeführt werden.

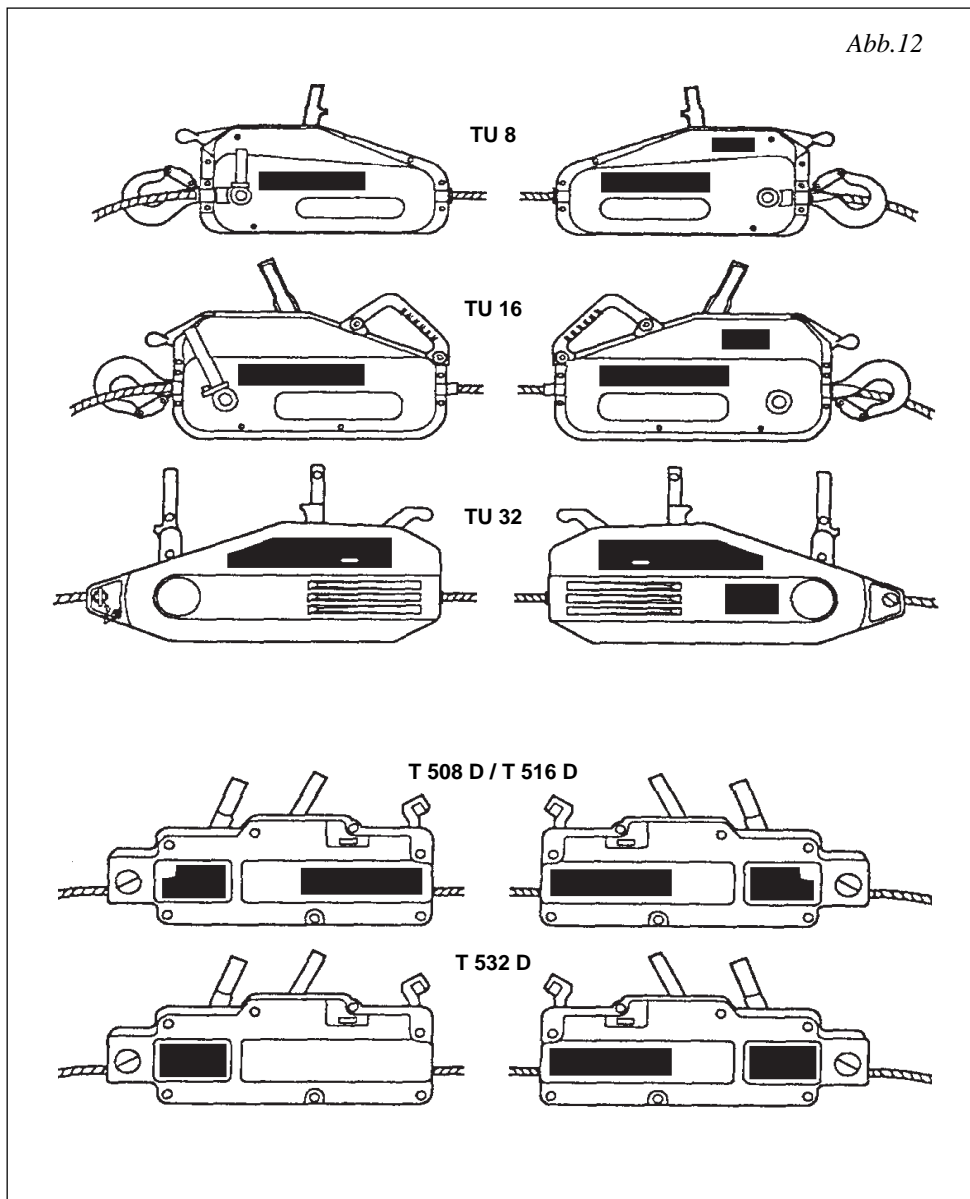
7. Ersatzteile

7.1 Allgemeines

Ersatzteillisten erhalten Sie kostenlos über Ihren Händler oder direkt von der GREIFZUG Hebezeugbau GmbH. **GREIFZUG®-Typ** angeben.

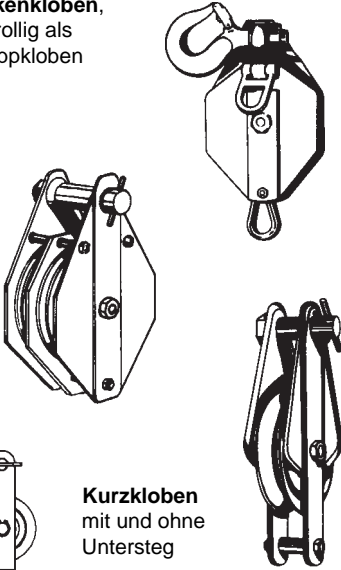
7.2 Typen- und Hinweisschilder

Kontrollieren Sie, daß die schwarz dargestellten Schilder am GREIFZUG®-Gerät vorhanden sind. Bei Ersatz-Bestellung **GREIFZUG®-Typ** angeben.



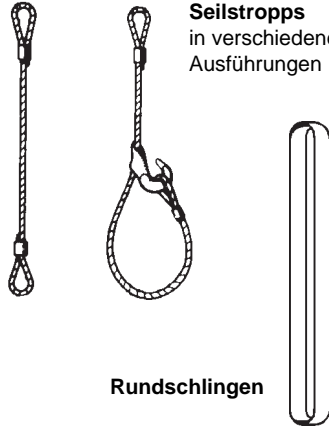
8. Zubehör

Hakenkloben,
einrollig als
Klappkloben



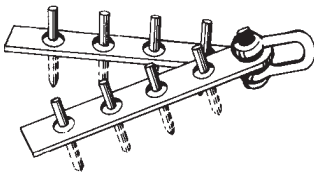
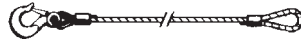
Kurzkloben
mit und ohne
Untersteg

Seilstropfs
in verschiedenen
Ausführungen

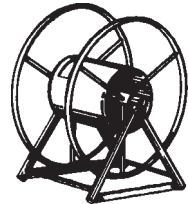


Rundschlingen

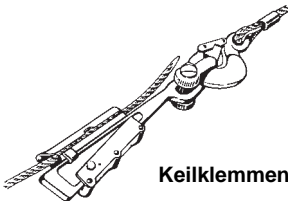
Verlängerungsseile



Erdanker



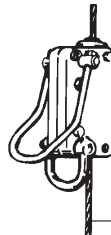
Hand- und Trommelhaspeln



Keilklemmen

**BLOCSTOP-
Abfangsicherungen**

Vorgeschrieben beim Einsatz
der GREIFZUG®-Geräte
TU 8 / TU 16 / TU 32
zur Personenbeförderung.
Hinweis auf S. 2 beachten!



Sicherungsseil